

Videoportero analógico de 4 cables

Guía de inicio rápido

V1.0.1

General



Este documento presenta principalmente la estructura, instalación y cableado del intercomunicador de video analógico de 4 hilos.

Actualización de dispositivo

No corte la fuente de alimentación durante la actualización del dispositivo. La fuente de alimentación se puede cortar solo después de que el dispositivo haya completado la actualización y se haya reiniciado.

Las instrucciones de seguridad

Las siguientes palabras de advertencia categorizadas con significado definido pueden aparecer en el Manual .

Palabras de advertencia	Sentido
 CAUTION	Indica un riesgo potencial que, si no se evita, podría provocar daños a la propiedad, pérdida de datos, menor rendimiento o resultados impredecibles.
 Nota	Proporciona información adicional como énfasis y complemento del texto.

Revisión histórica

No.	Versión	Contenido de la revisión	Fecha de lanzamiento
1	V1.0.0	Primer lanzamiento	Febrero de 2019

Aviso de protección de privacidad

Como usuario del dispositivo o controlador de datos, puede recopilar datos personales de otros, como rostro, huellas dactilares, número de placa del automóvil, dirección de correo electrónico, número de teléfono, GPS, etc. Debe cumplir con las leyes y regulaciones locales de protección de la privacidad para proteger los derechos e intereses legítimos de otras personas mediante la implementación de medidas, que incluyen, entre otras: proporcionar una identificación clara y visible para informar al sujeto de los datos la existencia de un área de vigilancia y proporcionar contacto relacionado.

Sobre la guía

- La guía es solo para referencia. Si hay inconsistencia entre la Guía y el producto real, prevalecerá el producto real.
- No nos hacemos responsables de ninguna pérdida ocasionada por las operaciones que no cumplan con la Guía. La Guía se actualizará de acuerdo con las últimas leyes y regulaciones de las regiones relacionadas. Para obtener información detallada, consulte el Manual del usuario en papel, el CD-ROM, el código QR o nuestro

página web oficial. Si existe inconsistencia entre el Manual del Usuario en papel y la versión electrónica, prevalecerá la versión electrónica.

- Todos los diseños y el software están sujetos a cambios sin previo aviso por escrito. Las actualizaciones del producto pueden causar algunas diferencias entre el producto real y la Guía. Póngase en contacto con el servicio de atención al cliente para obtener el programa más actualizado y la documentación complementaria. Todavía puede haber desviaciones en los datos técnicos, la descripción de funciones y operaciones, o errores en la impresión. Si tiene alguna duda o disputa, consulte nuestra explicación final. Actualice el software del lector o pruebe con otro software de lectura convencional si no puede abrir la Guía (en formato PDF).
- Todas las marcas comerciales, marcas comerciales registradas y los nombres de empresas que aparecen en la Guía son propiedad de sus respectivos propietarios.
- Visite nuestro sitio web, comuníquese con el proveedor o con el servicio de atención al cliente si se produce algún problema al utilizar el dispositivo.
- Si hay alguna duda o controversia, consulte nuestra explicación final.

Advertencias y medidas de seguridad importantes

La siguiente descripción es el método de aplicación correcto del dispositivo. Lea la Guía detenidamente antes de usarla para evitar peligros y pérdidas materiales. Cumpla estrictamente con la Guía durante la aplicación y consérvela correctamente después de leerla.

Requisito de funcionamiento

- No coloque ni instale el dispositivo en un área expuesta a la luz solar directa o cerca de un dispositivo generador de calor.
- No instale el dispositivo en un área húmeda, polvorienta o fuliginosa.
- Mantenga su instalación horizontal o instálelo en lugares estables y evite que se caiga.
- No gotee ni salpique líquidos sobre el dispositivo; No coloque sobre el dispositivo nada lleno de líquido, para evitar que fluyan líquidos al dispositivo.
- Instale el dispositivo en lugares bien ventilados; no bloquee su abertura de ventilación. Utilice el dispositivo solo dentro del rango nominal de entrada y salida.
- No desmonte el dispositivo de forma arbitraria.
- El dispositivo se utilizará con cables de red apantallados.

Requisitos de energía

- El producto utilizará cables eléctricos (cables de alimentación) recomendados por esta área, que se utilizarán dentro de su especificación nominal.
- Utilice una fuente de alimentación que cumpla con los requisitos de SELV (voltaje extra bajo de seguridad) y suministre energía con un voltaje nominal que cumpla con la Fuente de energía limitada en IEC60950-1. Para conocer los requisitos específicos de la fuente de alimentación, consulte las etiquetas del dispositivo.
- El acoplador de electrodomésticos es un dispositivo de desconexión. Durante el uso normal, mantenga un ángulo que facilite la operación.

Tabla de contenido

Prólogo	I Salvaguardias importantes y advertencias
.....	III 1 Estructura
.....	1
1.1 Introducción.....	1
1.2 Característica	1
1.3 Apariencia.....	2
1.4 Panel frontal	2
1.5 Panel trasero.....	3
2 Instalación y cableado	5
2.1 Instalación.....	5
2.1.1 Instalación del videoportero	5
2.1.2 Instalación del intercomunicador por voz	6
2.2 Preparación del cableado	7
2.2.1 Regla de conexión de puerto	7
2.2.2 Especificaciones del cable	8
2.3 Alambrado.....	8

1.1 Introducción

El videoportero analógico de 4 hilos consta de un intercomunicador de voz y un videoportero. Es aplicable a edificios (por ejemplo, edificios residenciales) para que las personas realicen comunicaciones de voz y video. El intercomunicador de voz se instala en el exterior y el videoportero se instala en el interior.

1.2 Característica

Video portero

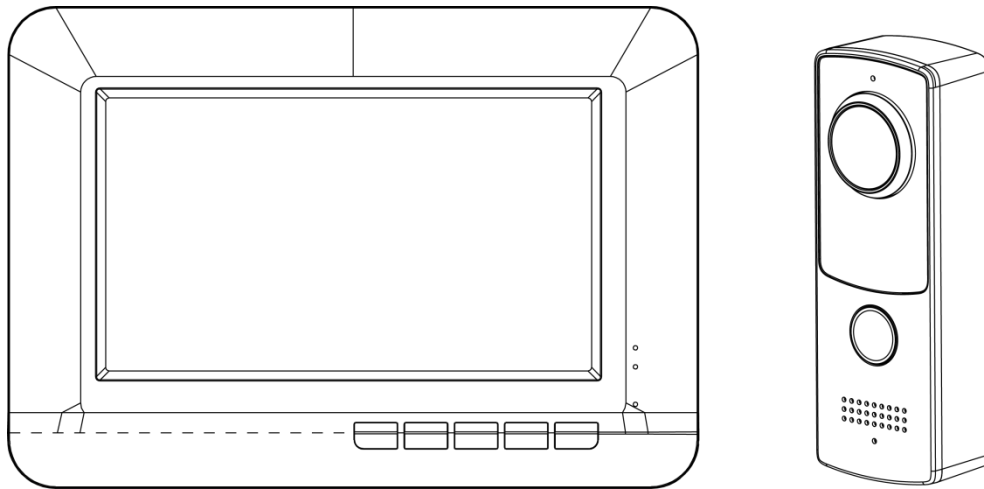
- Comunicación de video / voz en tiempo real
- Se puede conectar a tres intercomunicadores de voz Se puede
- conectar a cámaras (CVBS) Enchufe para usar
-

Intercomunicador de voz

- Comunicación de voz en tiempo real
- Con luz de relleno IR autoadaptable
- Envía llamadas telefónicas a videoporteros Con
- cámara incorporada (720 × 576 @ 50I)

1.3 Apariencia

Figura 1-1 Apariencia



1.4 Panel frontal

Figura 1-2 Panel frontal

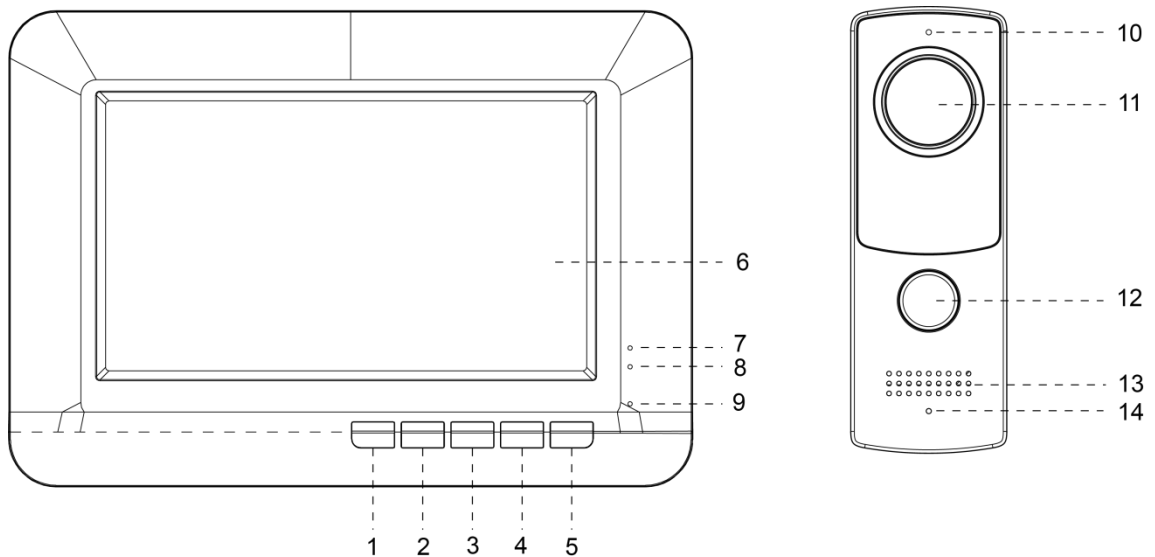


Tabla 1-1 Descripción del panel frontal

No.	Icono	Descripción
1		Durante la comunicación de video / voz, presione el botón, el volumen del altavoz disminuirá.
2		Durante la comunicación de video / voz, presione el botón, el volumen del altavoz aumentará.
3		<ul style="list-style-type: none"> Si escucha el timbre del intercomunicador por video, presione el botón y luego podrá comunicarse por voz con la persona en el intercomunicador por voz. Presione el botón dos veces rápidamente y podrá colgar cuando alguien llame por el intercomunicador de voz.
4		<ul style="list-style-type: none"> Si escucha el timbre del intercomunicador de video, presione el botón y luego

No.	Icono	Descripción
		<p>puede ver a la persona en el intercomunicador de voz y hablar con ella. Presione el botón y podrá</p> <ul style="list-style-type: none"> • ver el video en tiempo real de un intercomunicador de voz; presione el botón nuevamente y podrá ver el video del segundo intercomunicador; presione el botón por tercera vez y podrá ver el video de la cámara analógica.
5		Si escucha el timbre del intercomunicador de video, presione el botón y se abrirá la puerta cerca de la cual está instalado el intercomunicador de voz.
6	-	Pantalla LCD.
7		Indicador de encendido.
8		Indicador silencioso. Durante la comunicación, presione - hasta que se apague el indicador de silencio, el videoportero permanecerá en silencio.
9	-	Micrófono.
10	-	Micrófono.
11	-	Cámara integrada.
12	-	Botón de llamada.
13	-	Altavoz.
14	-	Salida de agua. El líquido del altavoz puede fluir a través de la salida.

1,5 Panel trasero

Figura 1-3 Panel trasero

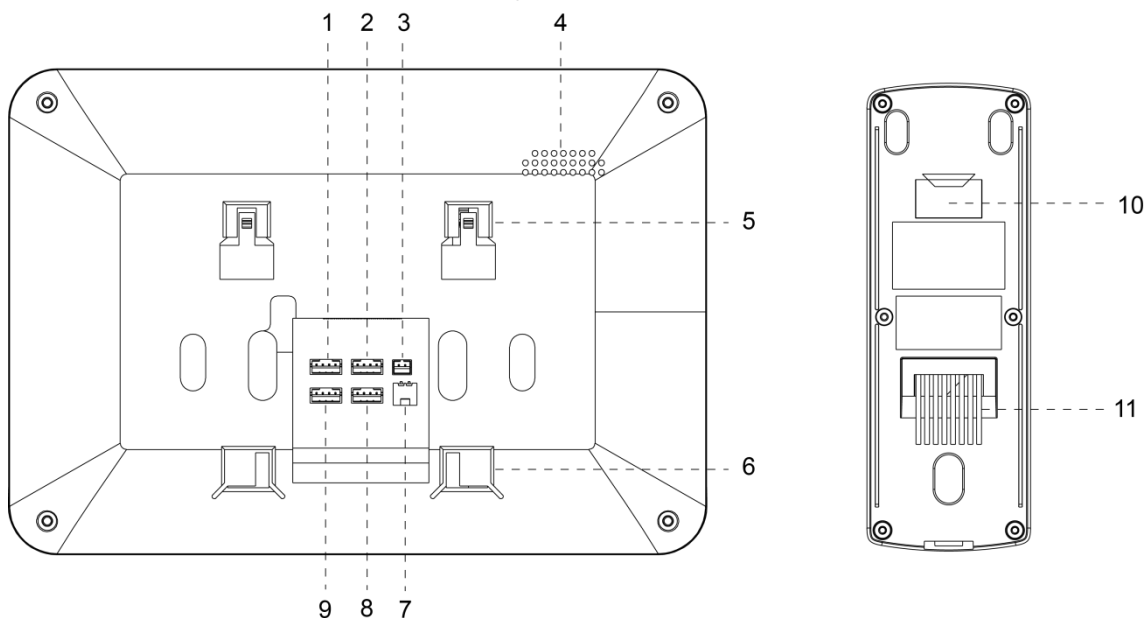


Tabla 1-2 Descripción del panel real

No.	Descripción
1	De izquierda a derecha: Power_1, VIDEO_1, AUDIO_1 y GND_1. De izquierda a
2	derecha: Power_3, VIDEO_3, AUDIO_3 y GND_3. De izquierda a derecha: CAM_IN
3	y GND.
4	Altavoz.
5	Ranura para colgar videoportero.

No.	Descripción
6	Ranura para colgar videoportero.
7	POWER_IN y GND.
8	De izquierda a derecha: Power_4, VIDEO_4, AUDIO_4 y GND_4. De izquierda a derecha:
9	Power_2, VIDEO_2, AUDIO_2 y GND_2. Ranura para colgar el intercomunicador de voz.
10	
11	Alambres

2 Instalación y cableado

2.1 Instalación

2.1.1 Instalación del videoportero

Debe fijar el soporte en la pared con tornillos y luego colgar el videoportero en el soporte. Vea la Figura 2-1.

Figura 2-1 Instalación del videoportero

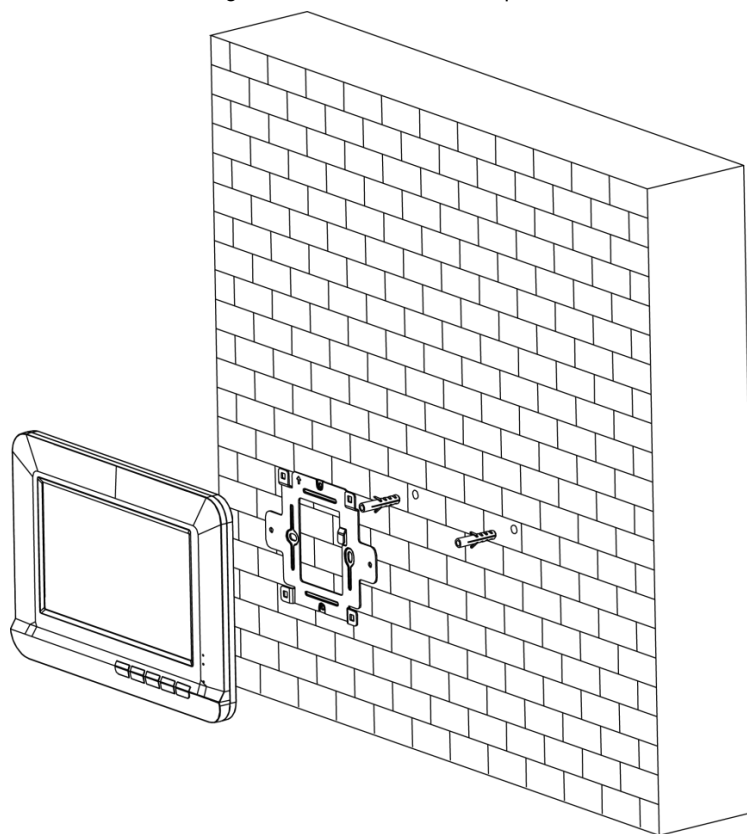
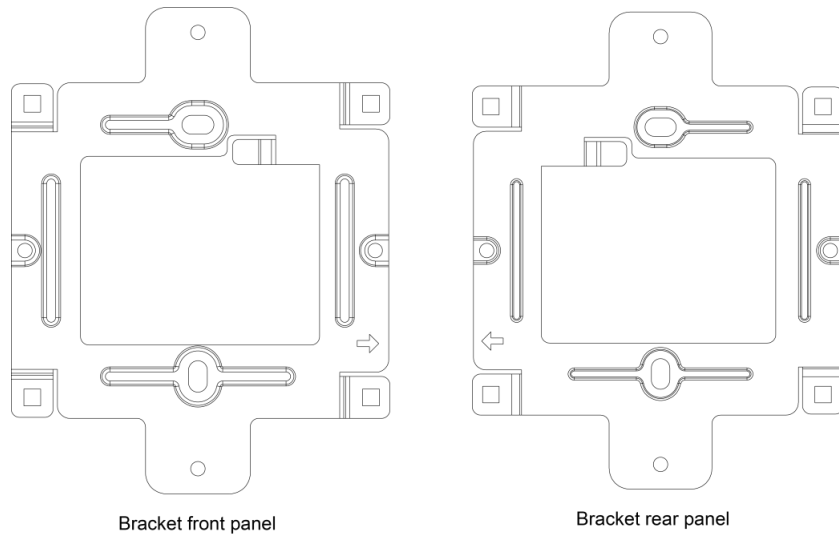


Figura 2-2 Soporte



2.1.2 Instalación del intercomunicador por voz

Puede instalar el soporte del intercomunicador de voz en la pared y luego colgar el intercomunicador de voz en el soporte; También puede instalar la cubierta del intercomunicador de voz en la pared y luego colgar el intercomunicador de voz en la cubierta. Consulte la Figura 2-3 y la Figura 2-4.

Figura 2-3

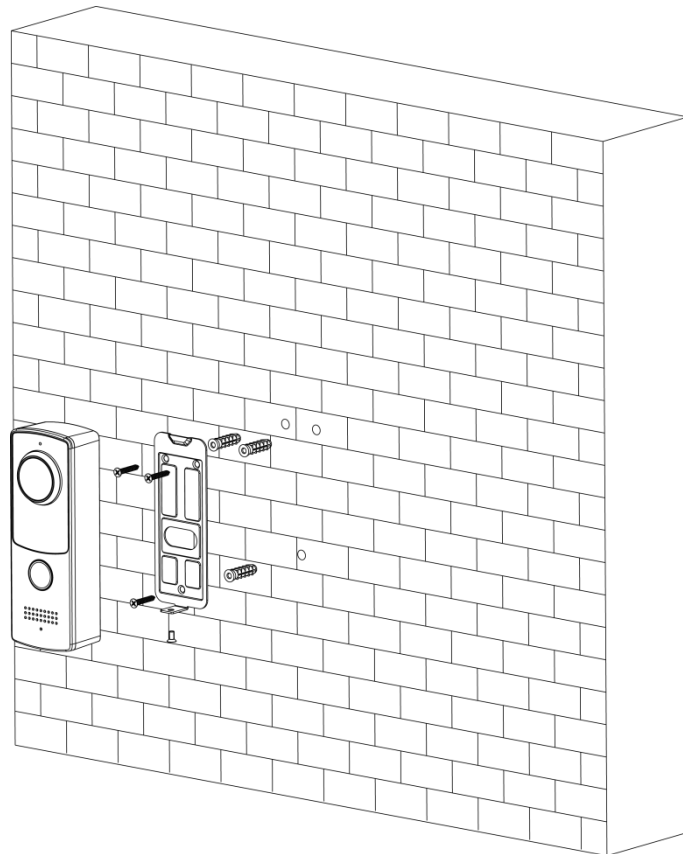
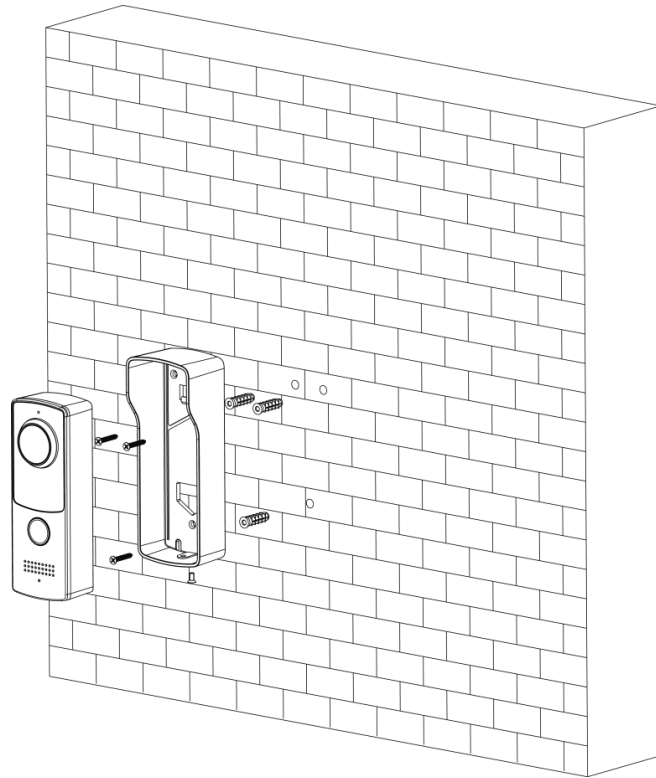


Figura 2-4

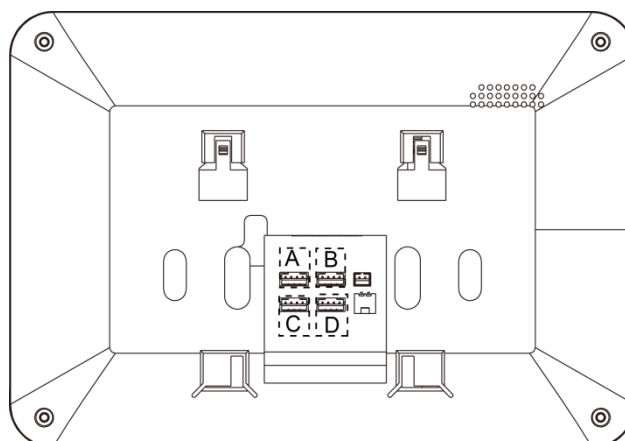


2.2 Preparación del cableado

Antes de realizar el cableado, debe conocer las reglas de conexión del puerto y las especificaciones del cable.

2.2.1 Regla de conexión de puerto

Figura 2-5



- El puerto A de 4 cables de un videoportero se puede conectar al puerto C de 4 cables de otro videoportero para realizar la comunicación de datos;
- El puerto B de 4 cables de un videoportero se puede conectar al puerto D de 4 cables de otro videoportero para realizar la comunicación de datos;
- El puerto A de 4 cables de un videoportero no se puede conectar al puerto B o D de 4 cables de otro videoportero para realizar la comunicación de datos;

- El puerto C de 4 cables de un videoportero no se puede conectar al puerto B o D de 4 cables de otro videoportero para realizar la comunicación de datos;

2.2.2 Especificaciones del cable

Dependiendo de la distancia entre el intercomunicador de voz y el intercomunicador de vídeo, debe seleccionar cables RVV4 de diferentes especificaciones. Consulte la Tabla 2-1.

Tabla 2-1 Especificaciones del cable

Distancia de transmisión (TD)	Especificación del cable RVV4
$TD \leq 10\text{m}$	$\text{RVV4} \times 0,2 \text{ mm}^2$
$10\text{m} < TD \leq 30\text{m}$	$\text{RVV4} \times 0,5 \text{ mm}^2$
$\text{Los } 30\text{m} < TD \leq 50\text{m}$	$\text{RVV4} \times 0,75 \text{ mm}^2$



Si la distancia entre el intercomunicador de voz y el intercomunicador de vídeo es superior a 50 m, utilice cables coaxiales.

2.3 Alambrado



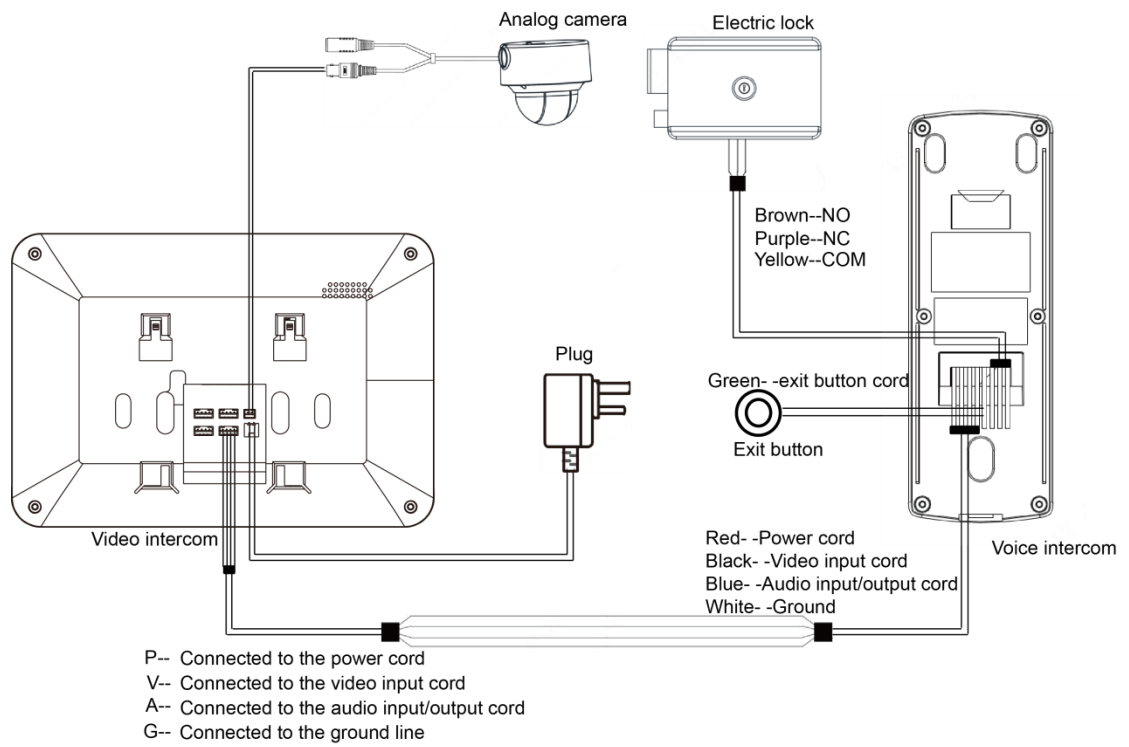
CAUTION

- No tire de los cables con violencia; de lo contrario, los cables podrían romperse.
- Durante el cableado, envuelva las uniones del cable con cinta de goma aislante; de lo contrario, podría producirse un cortocircuito.

Como máximo, se pueden conectar 2 intercomunicadores de voz y 3 videoporteros en un sistema de comunicación.

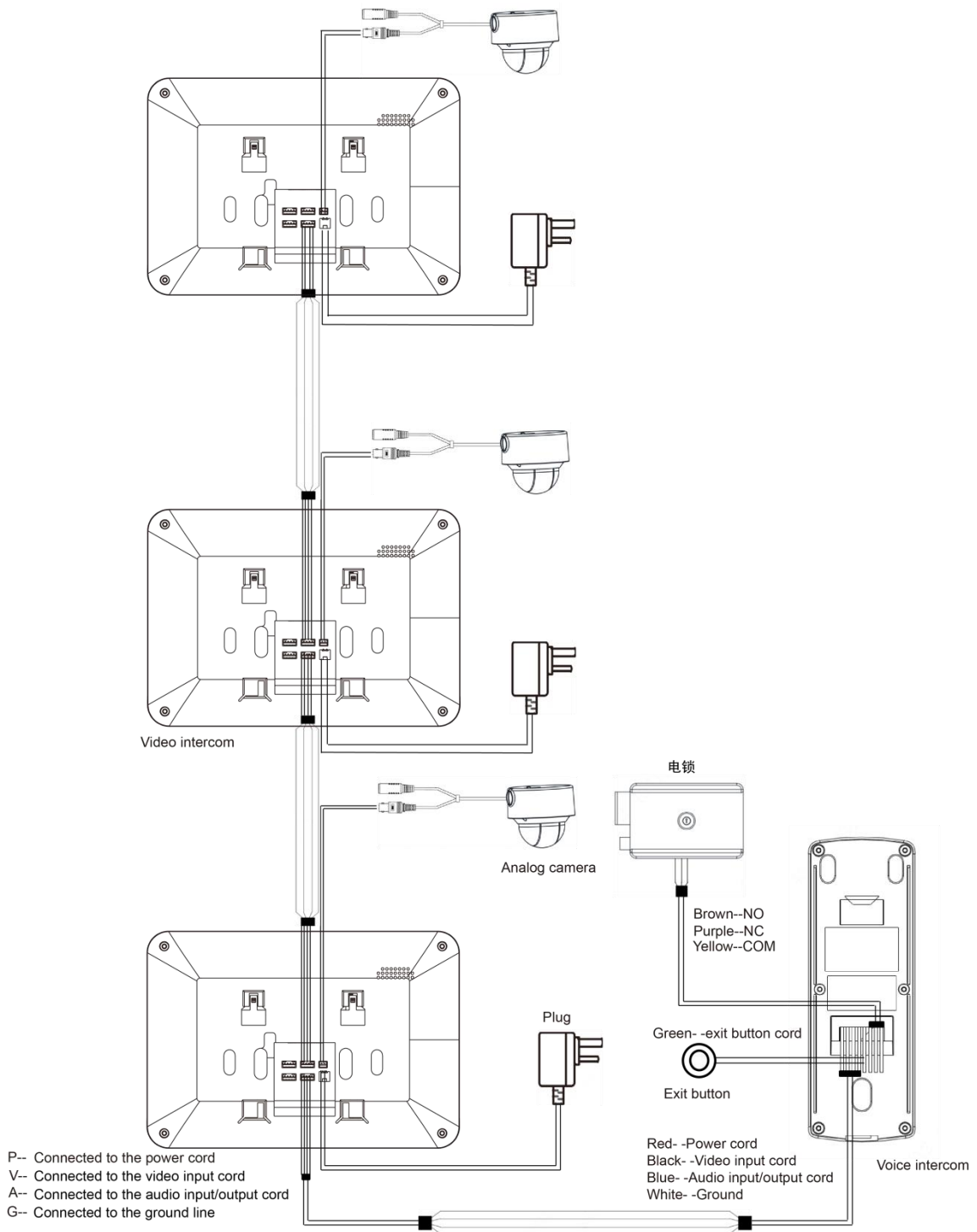
2.3.1 Un intercomunicador de voz y un videoportero

Figura 2-6 Escurrir



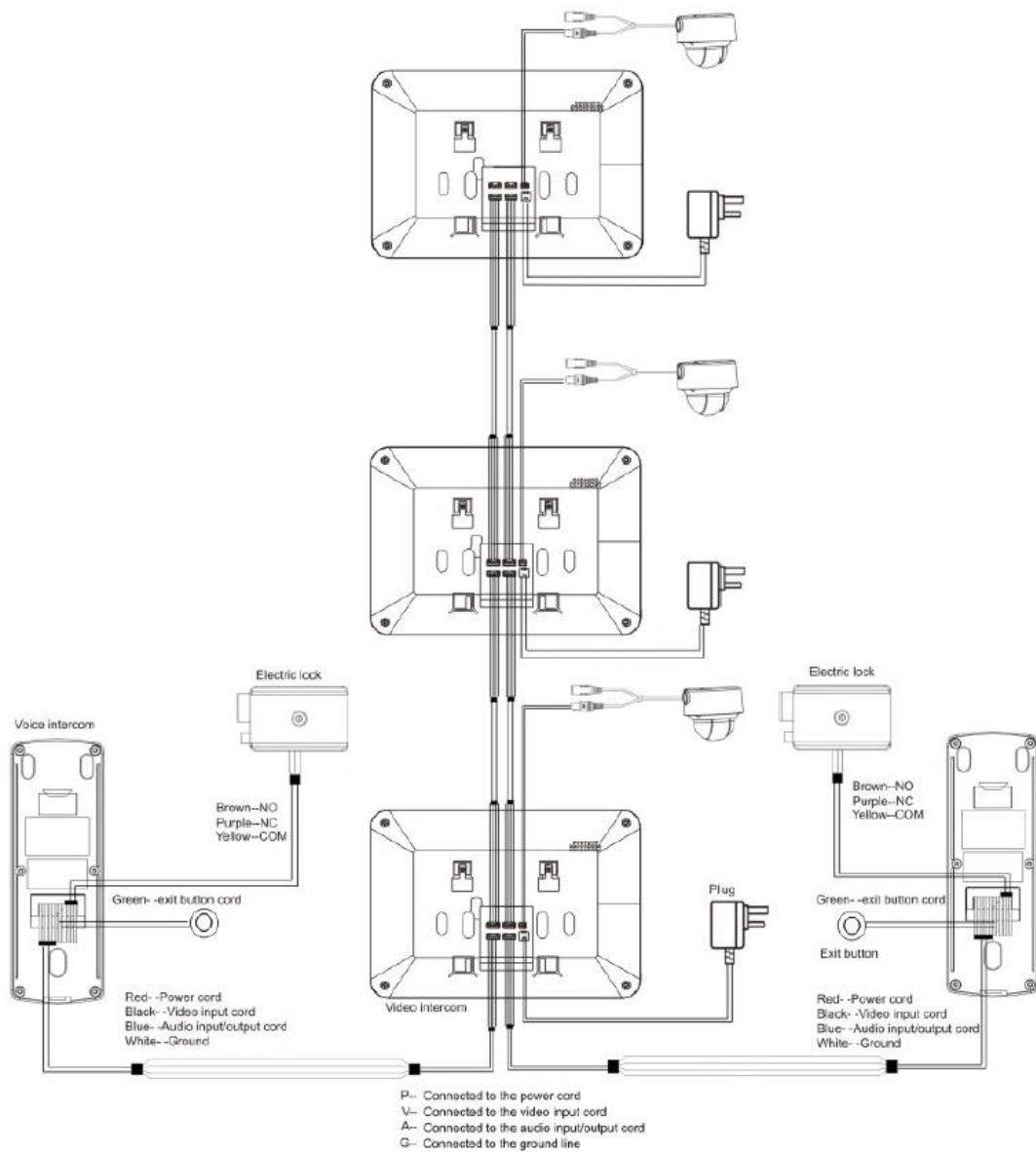
2.3.2 Tres intercomunicadores por voz y un videoportero

Figura 2-7 Escurrido



2.3.3 Dos intercomunicadores de voz y tres videoporteros

Figura 2-8 Ecurrir



Las cámaras analógicas recomendadas (CVBS) son de la serie HAC 1230.