

Accesorios Incluidos / Included Accessories

* 4 tornillos de montaje 12 - 24 pavonado negro * 4 mounting screw 12 - 24 black blued

Características Generales / General Features

MATERIAL: ACERO ROLADO EN FRIO CAL. 16 (1.5 mm)
ALUMINIO CAL. 16 (1.5 mm)
PLASTICO INYECTADO

CAPACIDAD DE CARGA: 30 kg. / 66.14 lb.

Retardante de flama

Tapa abatible 180°

Acabado en pintura en polvo poliester color negro texturizado

MATERIAL: Cold Rolled Steel, Ga. 16 (1.5 mm)
ALUMINUM, Ga. 16 (1.5 mm)
INJECTED PLASTIC MOULDING

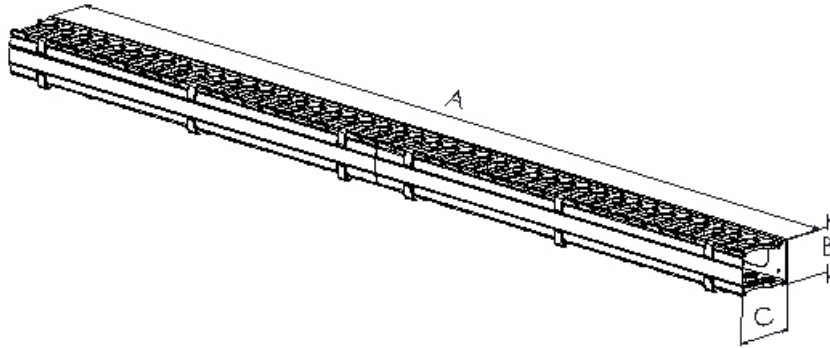
Load Capacity: 30 kg. / 66.14 lb.

Fire retardant included

Cover opening both sides

Podwer coating in black textured

MODELO / PART	UR	DIMENSION / DIMENSIONS	ANCHO (B) / WIDTH	ALTURA (A) / HEIGHT	PROFUNDIDAD (C) / DEPTH	PESO / WEIGHT
NORTH-OV7S	44	77"	88 mm	3422.65 mm	122 mm	4.91 Kgs / 10.82 lb.



Resistencia Ambiente / Weather Resistance	CLAVE	Color / Color	CLAVE	Acabado / Finished	CLAVE
Polvo Industrial / Industrial dot	DI	Negro / Black	BK	Texturizado / Textured	TX
Humedad / Humidity	WI				
Grado clínico / Clinical grade	HN +				
Normal 1 a 40° C / Normal 33 to 104 ° F	CL =				

Existen mejoras en la resistencia del ambiente, colores personalizados y fabricación en materiales especiales. Consulte a su vendedor, todo cambio fuera de catalogo, cotizado y pedido aparte.
Exist improved environmental resistance, available in custom colors and special manufacturing. Consult your dealer, to request any change out of printed, quote or detached order.



EVOLVING TO LEADERSHIP...

ORGANIZADOR DE CABLES VERTICAL PARA RACK DE 7 PIES SENCILLO

SINGLE VERTICAL CABLE MANAGEMENT FOR RACK 7 FT

NUMERO DE PARTE / PART NUMBER :

NORTH-OV7S

Redes de voz, datos, audio y video.

Networks for voice, data, audio and video.

Pregunte por los accesorios originales de la compañía North para las necesidades de su negocio.

Ask for the company's original accessories North for your business needs.

www.northsystem.com.mx

ISO
9001 : 2008
REGISTERED



ventas@northsystem.com.mx