

## Accesorios Incluidos / Included Accessories

4 tornillo de montaje 1/4" X 3/4" galvanizado cabeza hexagonal / 4 mounting screw 1/4" X 3/4" galvanized head hexagonal

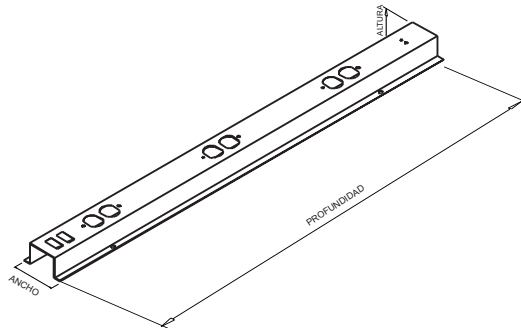
## Características Generales / General Features

**MATERIAL:** ACERO AL CARBÓN CAL. 18 (1.2 mm) / **MATERIAL:** CARBON STEEL, CAL. 18 (1.2 mm)

**CAPACIDAD DE CARGA:** N/A

**Load Capacity:** N/A

MODELO / PART	UR	DIMENSION / DIMENSION	ANCHO / WIDTH	ALTURA / HEIGHT	PROFUNDIDAD / DEPTH	PESO / WEIGHT
NORTH605	20	19" Y 23"	84mm	41 mm	890 mm	1.92 kg. / 4.23lb.
NORTH606	26	19" Y 23"	84 mm	41 mm	1100 mm	2.33 kg. / 5.13 lb.
NORTH607	40	19" Y 23"	84 mm	41 mm	1700 mm	3.38 kg. / 7.45 lb.



Resistencia Ambiente / Weather Resistance	<b>CLAVE</b>	Color / Color	<b>CLAVE</b>	Acabado / Finished	<b>CLAVE</b>
Polvo Industrial / Industrial dot	DI	Negro / Black	BK	Liso / Smooth	L
Humedad / Humidity	WI	Beige / Beige	BE	Texturizado / Textured	TX
Grado clínico / Clinical grade	HN +				
Normal 1 a 40° C / Normal 33 to 104 ° F	CL =				

Existen mejoras en la resistencia del ambiente, colores personalizados y fabricación en materiales especiales. Consulte a su vendedor, todo cambio fuera de catalogo, cotizado y pedido aparte.  
 Exist improved environmental resistance, custom colors on special materials and manufacturing. Consult your dealer, any change out of print, quote and order separately.



# BARRA DE CONTACTOS VERTICAL PARA GABINETE DE PISO CONTACT VERTICAL BARS FLOOR CABINETS



NUMERO DE PARTE:  
**NORTH605**  
 6 CONTACTOS  
**NORTH606**  
 8 CONTACTOS  
**NORTH607**  
 10 CONTACTOS

INDUSTRIA: De la automatización, sistemas, telefonía, telecomunicaciones, computación, redes, audio, área medica.

INDUSTRY: Automation, systems, telephony, telecommunications, computing, networking, audio, medical area.

Pregunte por los accesorios originales de la compañía North para las necesidades de su negocio.

Ask for the company's original accessories North for your business needs.

[www.northsystem.com.mx](http://www.northsystem.com.mx)

ISO 9001:2008 REGISTERED

ASTM INTERNATIONAL Standards Worldwide

VISUAL FOCUS

ERGONOMIC

3E Organizer Division

POWERFUL STRUCTURE

EIA Electronic Industries Alliance

TELECOMMUNICATIONS INDUSTRY ASSOCIATION

UL

ventas@northsystem.com.mx